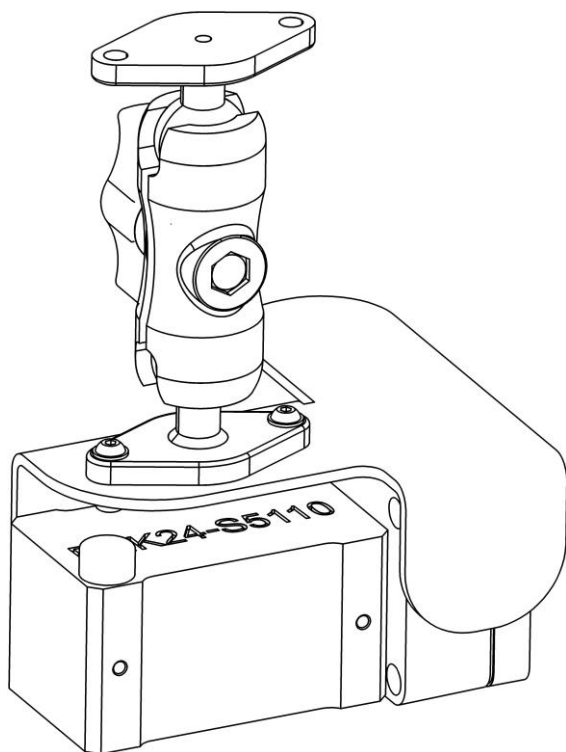




**SCORT**  
SOKOLMETEO.RU



**Датчик расстояния  
СОКОЛ – СВЧ1**

**Паспорт**

**ТЕМГ.401161.001**

**Редакция:26.09.2023**

## **1 Основные сведения об изделии**

Полное наименование изделия: Датчик расстояния СОКОЛ - СВЧ1

Обозначение изделия: ТЕМГ.401161.001

Заводской номер изделия:

Дата изготовления:

Изготовитель: ООО «Техавтоматика»  
адрес: 420127, г. Казань,  
ул. Дементьева, д.2Б к 4  
телефон: 8 800 777 32 19  
+7 495 109 90 19  
info@sokolmeteo.ru  
support@sokolmeteo.ru

## **2 Основные технические данные**

2.1 Датчик расстояния СОКОЛ - СВЧ1 (далее – дальномер, изделие, датчик, измеритель), предназначен для определения расстояния до ближайшего препятствия. Главным достоинством СВЧ-Дальномера является высокая точность и надёжность в условиях запылённости и загрязнённости.

2.2 Область применения – контроль расстояния до препятствий. Дальномер имеет множество применений, одно из которых – измерение уровня сыпучих веществ и жидкостей.

2.3 Принцип действия – СВЧ. Датчик передает цифровой код, соответствующий расстоянию до поверхности, по интерфейсу RS-485 и протоколам LLS, Modbus – RTU.

2.4 Дальномер представляет собой законченный прибор

### **ВНИМАНИЕ!**

**2.5 Запрещается разбирать датчик, т.к. прибор представляет собой неразборную конструкцию И РЕМОНТУ НЕ ПОДЛЕЖИТ!**

**2.6 Запрещается превышение эксплуатационных характеристик, указанных в паспорте на датчик.**

**2.7 Не допускать механических повреждений деталей измерителя, монтажных проводов и кабелей.**

### 3 Технические характеристики

Основные технические характеристики дальномера соответствуют значениям, приведенным в таблице 2.

Таблица 2 – Технические характеристики

Наименование	Значение
Напряжение питания, VDC	12±1
Интерфейс	RS-485
Диапазон измерения, м	1...18 ±0,05*
Протокол обмена	LLS, Modbus - RTU
Условия эксплуатации: - температура окружающей среды, °C - относительная влажность воздуха при 20 °C, %, до	от минус 40 до плюс 50 95
Степень защиты по ГОСТ 14254-2015	IP65
Габариты, не более, мм	180x126x118
Масса измерителя не более, кг	0,6

\* Измерение производится по ровной поверхности, с размерами не менее 1x1 метра.

#### 4 Комплектность

Комплектность поставки дальномера приведена в таблице 3.

Таблица 3 – Комплектность поставки СВЧ-Дальномера.

Наименование	Кол-во	Зав. №	Примечания
Датчик расстояния СОКОЛ - СВЧ1 ТЕМГ.401161.001	1		
Комплект монтажных частей ТЕМГ.401911.002	1		
Паспорт ТЕМГ.104161.001 ПС	1		

Предприятие-изготовитель оставляет за собой право вносить изменения в комплектность без предварительного уведомления потребителя.

## **5 Ресурсы, сроки службы и хранения, гарантии изготовителя**

5.1 Гарантийный срок – 12 месяцев с даты отгрузки.

5.2 Срок службы – 8 лет.

5.3 Изготовитель гарантирует соответствие технических характеристик изделия указанным в настоящем паспорте при соблюдении потребителем условий эксплуатации, транспортировки и хранения.

5.4 На изделие с дефектами (трещинами и сколами, вмятинами, следами ударов и др.), возникшими по вине потребителя вследствие нарушения условий эксплуатации, хранения и транспортирования, гарантии не распространяются.

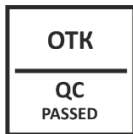
5.5 Изготовитель оставляет за собой право вносить изменения в конструкцию и комплектность датчика без предварительного уведомления потребителя.

## 6 Свидетельство о приемке

Датчик расстояния СОКОЛ - СВЧ1 изготовлен и принят в соответствии с действующей технической документацией и признан годным для эксплуатации.

## 7 Свидетельство об упаковке

Датчик расстояния СОКОЛ - СВЧ1 Сер. № \_\_\_\_\_ упакован \_\_\_\_\_ согласно требованиям, предусмотренным в действующей технической документации.



## 8 Утилизация

8.1 Утилизация изделия производится эксплуатирующей организацией и выполняется согласно нормам и правилам, действующим на территории страны.

8.2 Датчик не содержит драгоценных металлов в количестве, подлежащем учету.

## **9            Контакты**

ООО «Техавтоматика»

РФ, г. Казань, ул. Дементьева, д. 2Б корпус 4

+7 495 108 68 33 (с 9 до 18)

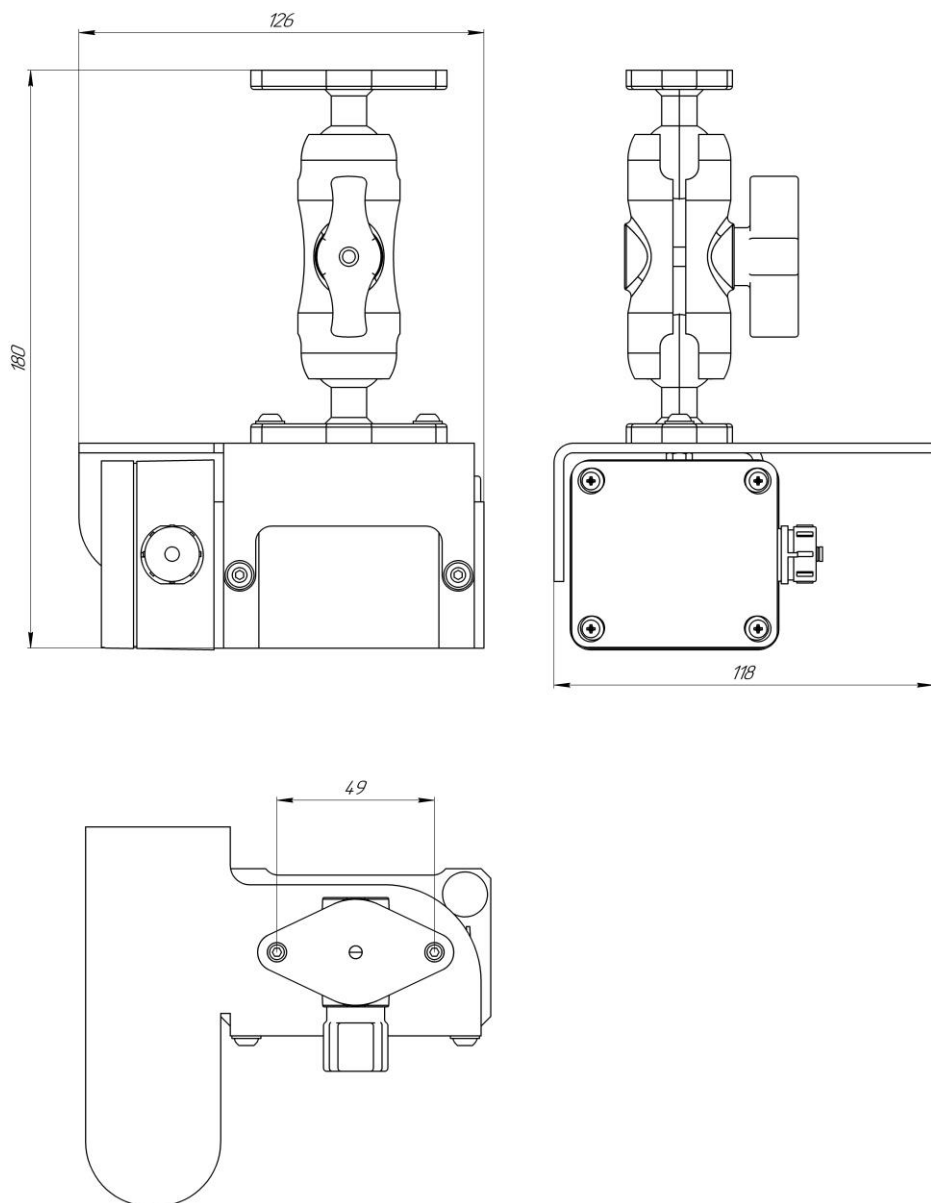
+7 800 777 16 03 (круглосуточно)

[www.fmeter.ru](http://www.fmeter.ru)

[mail@fmeter.ru](mailto:mail@fmeter.ru)

## Приложение А

Внешний вид, габаритные и присоединительные размеры



**Для записей**